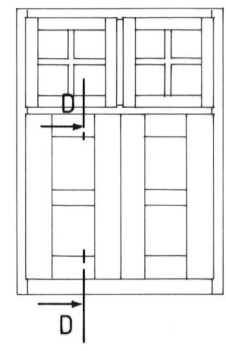
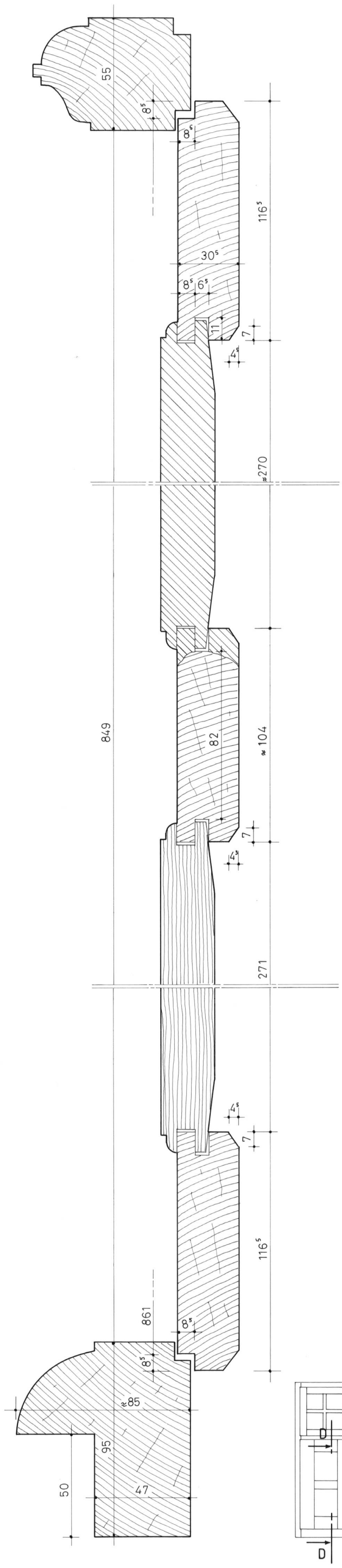


éléments restitués



ST-QUENTIN-LES-CHARDONNETS (Orne)		
Vautigé		
Plan n°4 - Sections verticales		
A. TIERCELIN	2010	Etude n°61009