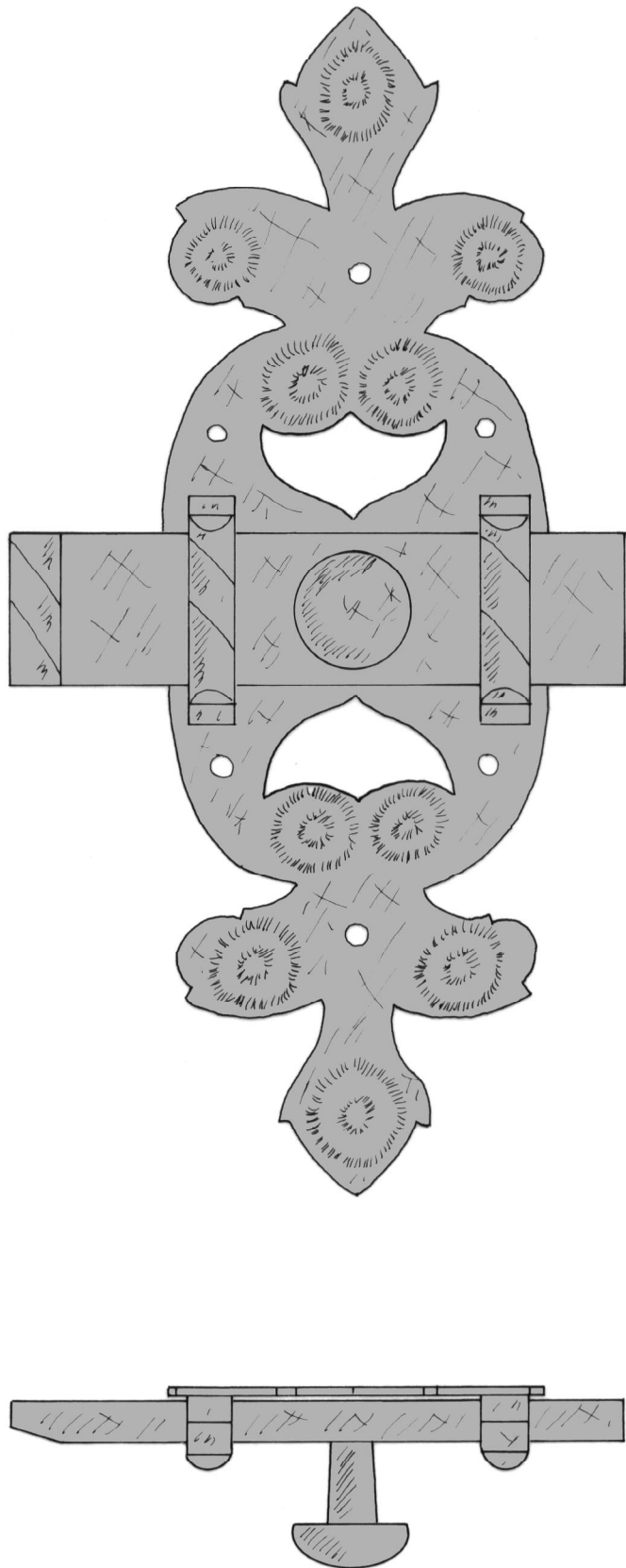
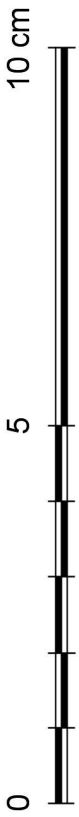
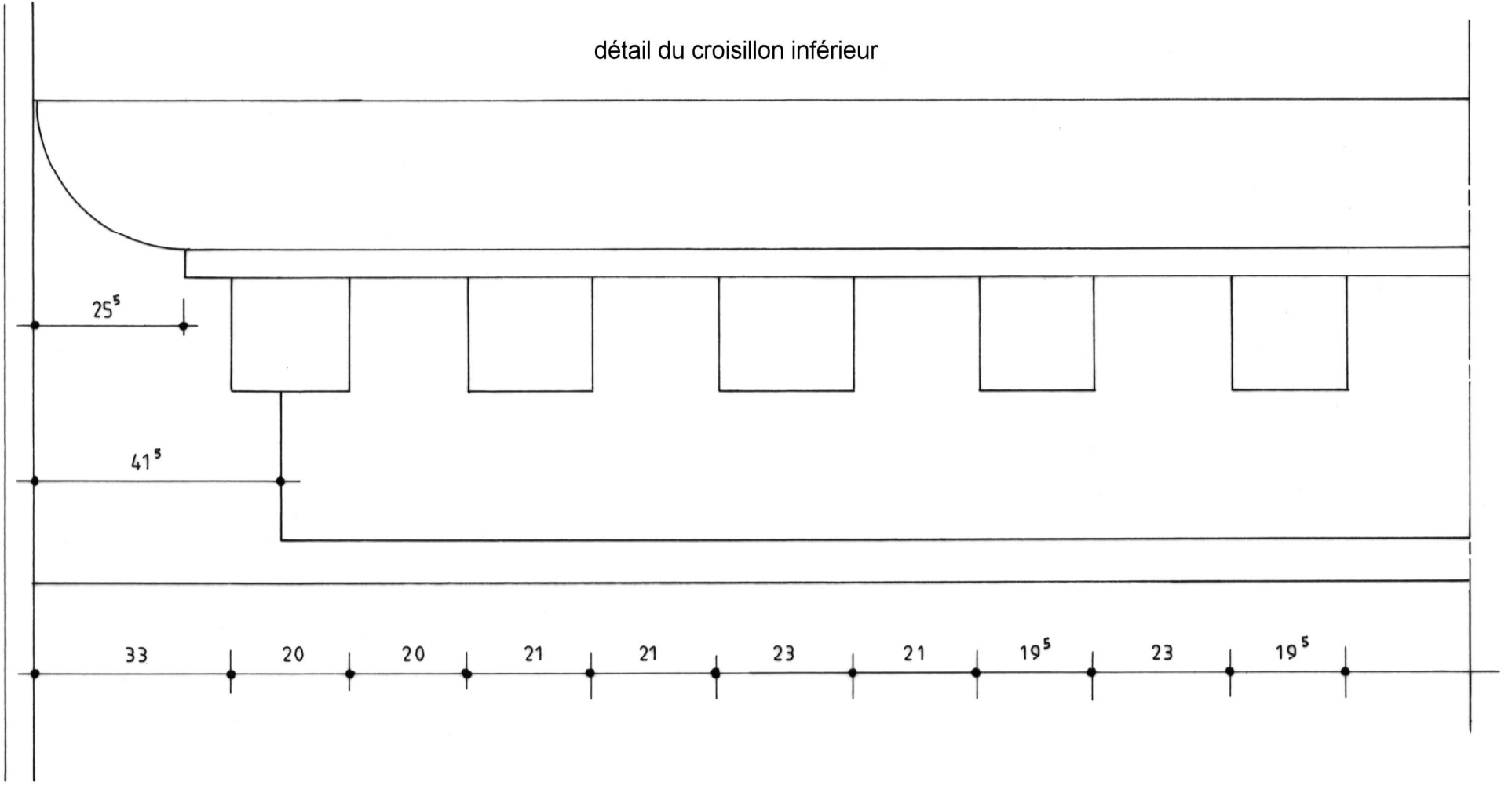
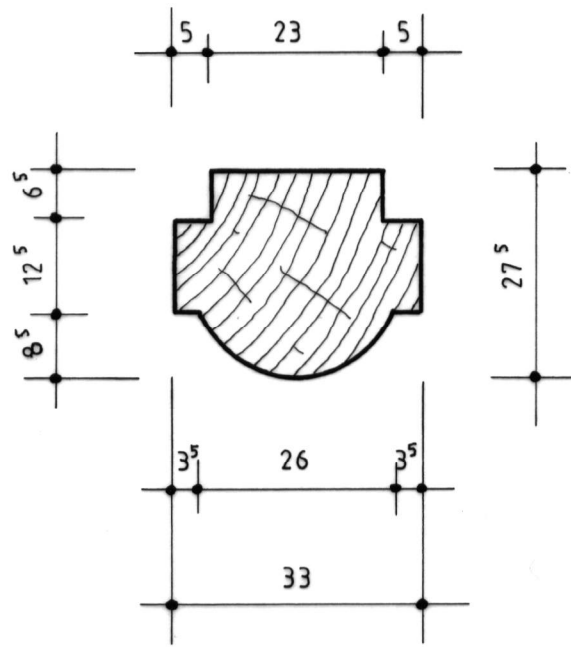


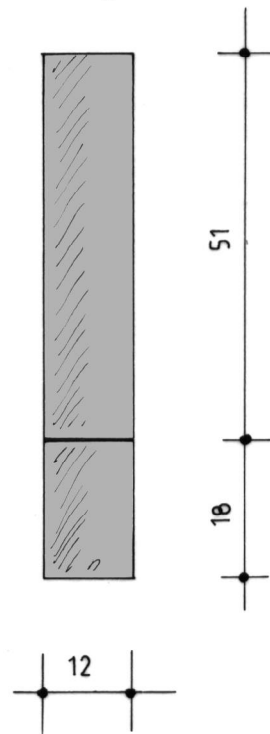
détail du croisillon inférieur



petit-bois (type B)



fiche à gond



| | | |
|--|------------------------|----------------|
| SAINT-GEORGES-SUR-LOIRE (49) Ancienne abbaye / logis abbatial | Plan n° 4 - Serrurerie | Etude n° 49008 |
| | A. TIERCELIN | 2014 |