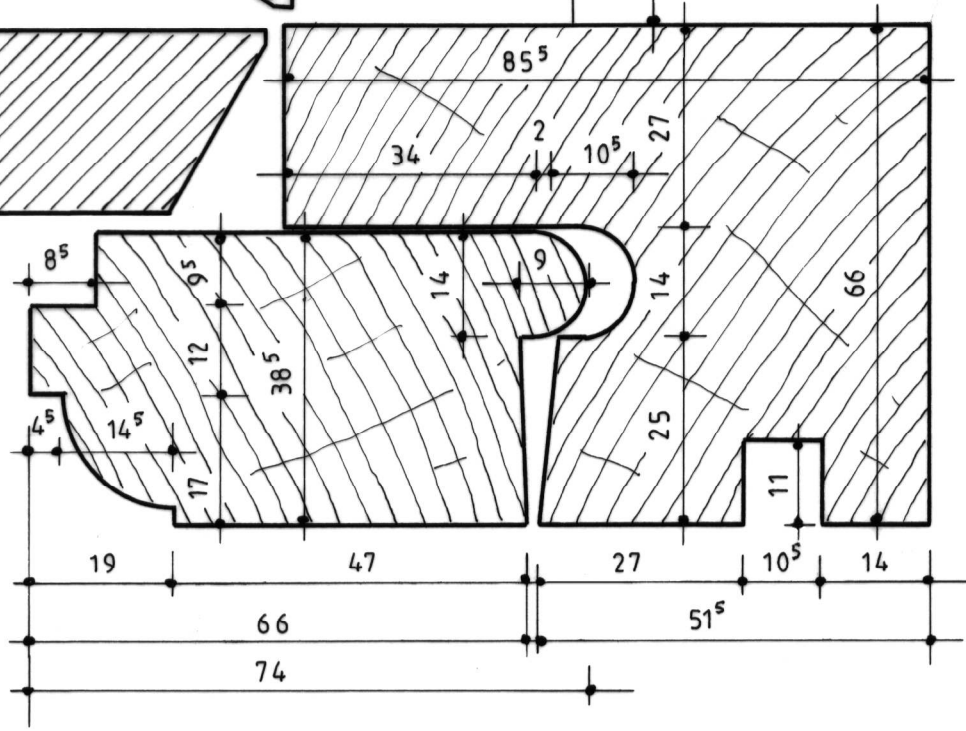
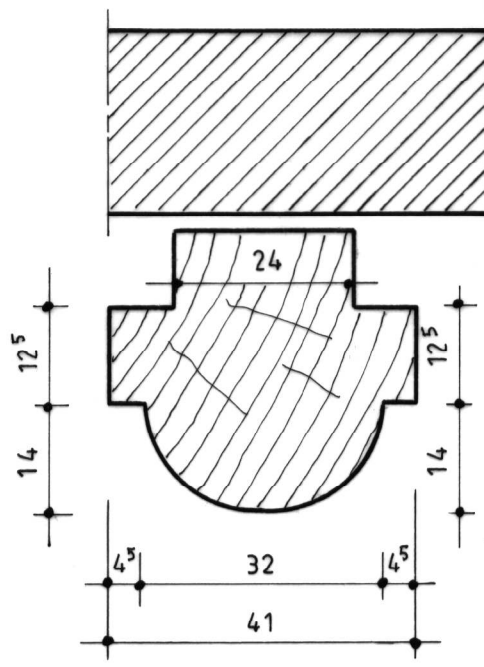


éléments restitués



MAGNY-EN-BESSIN (Calvados)	Plan n°3 - Croisée / type 1 (sections horizontales)		
Château	A. TIERCELIN	2016	Etude n°14018