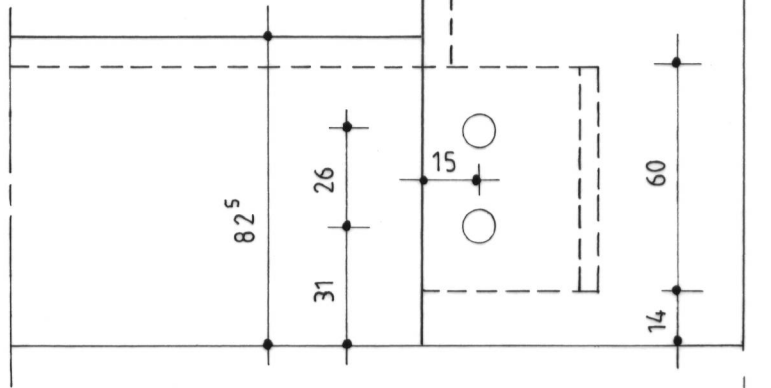
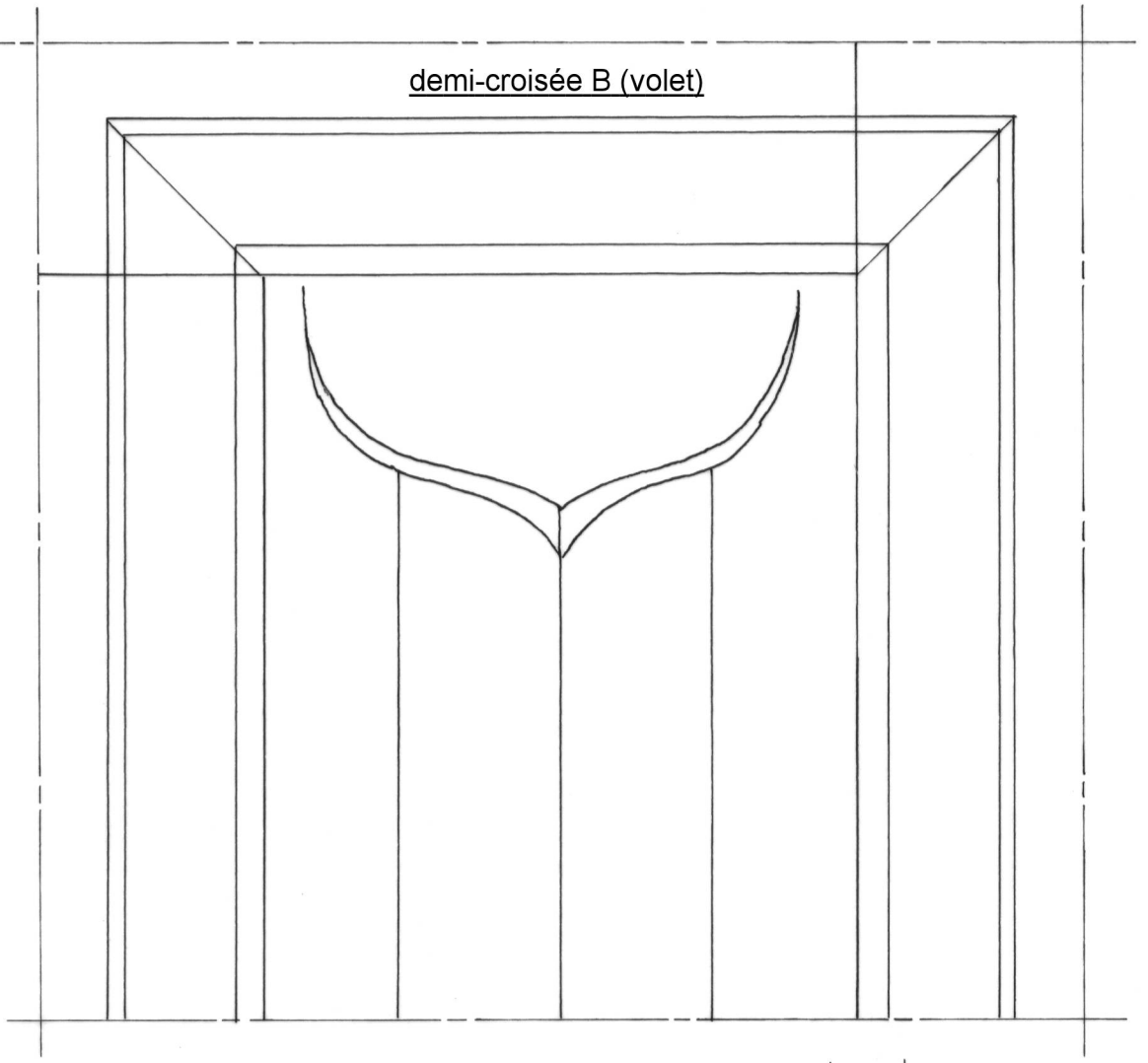


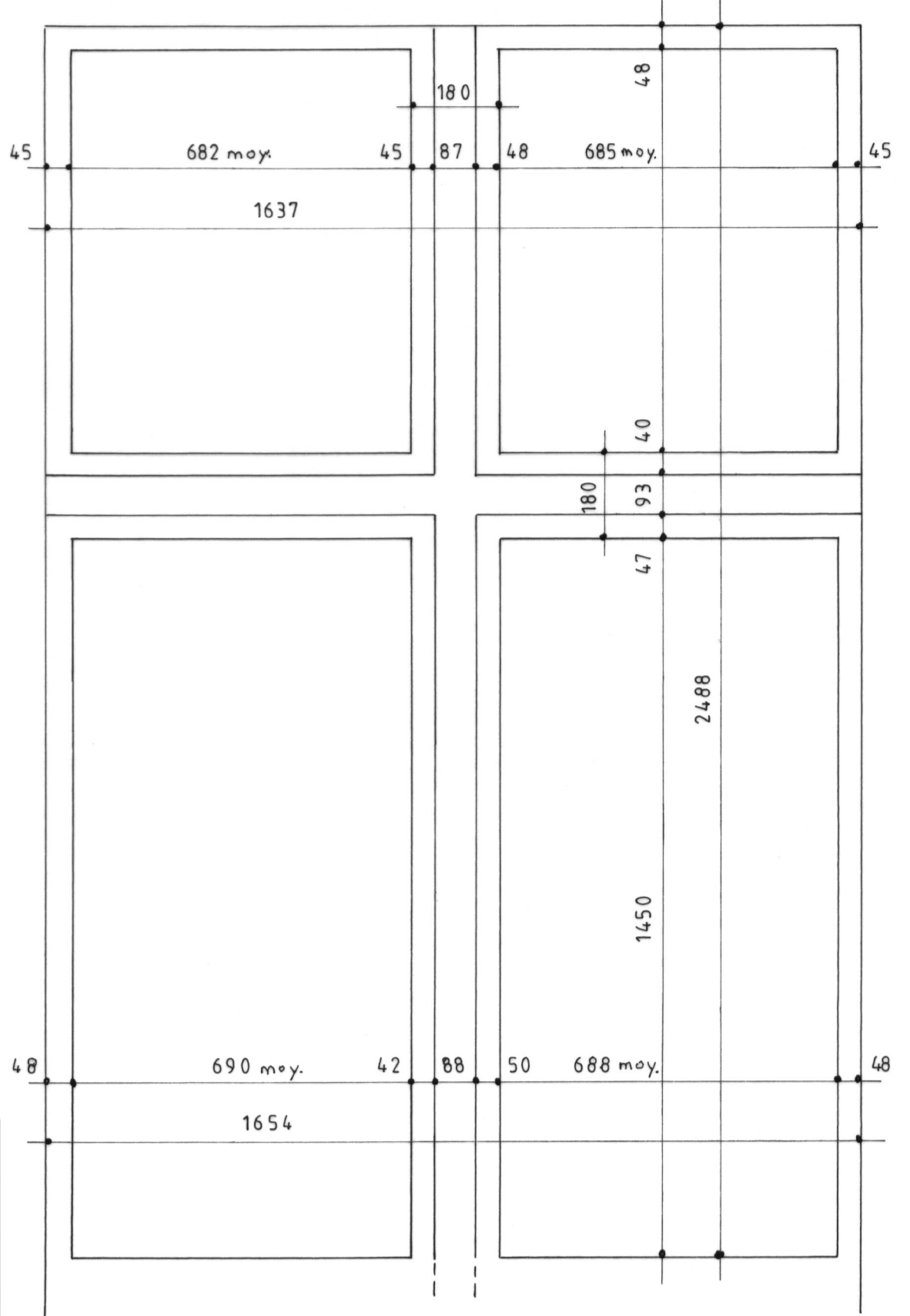
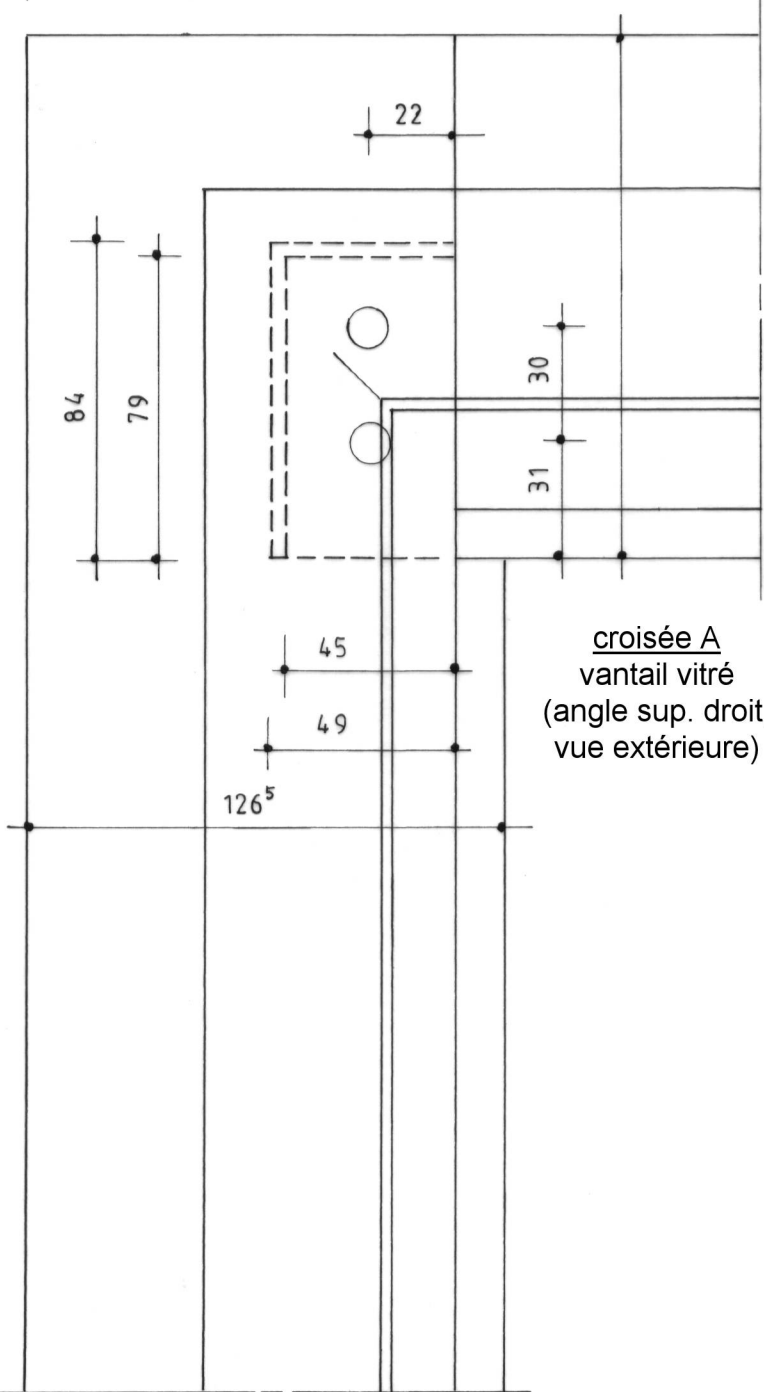
demi-croisée B
volet
(angle inf. droit)



demi-croisée B (volet)



croisée A
vantaill vitré
(angle sup. droit,
vue extérieure)



croisée
(d'après un relevé de Guy Perrotte)

DAUMERAY (Maine-et-Loire)

Ancien prieuré

Plan n°12 - Châssis A et B / détails

A. TIERCELIN

2011

Etude n°49006