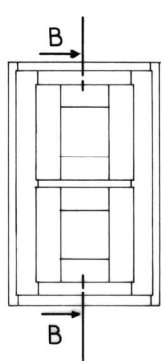
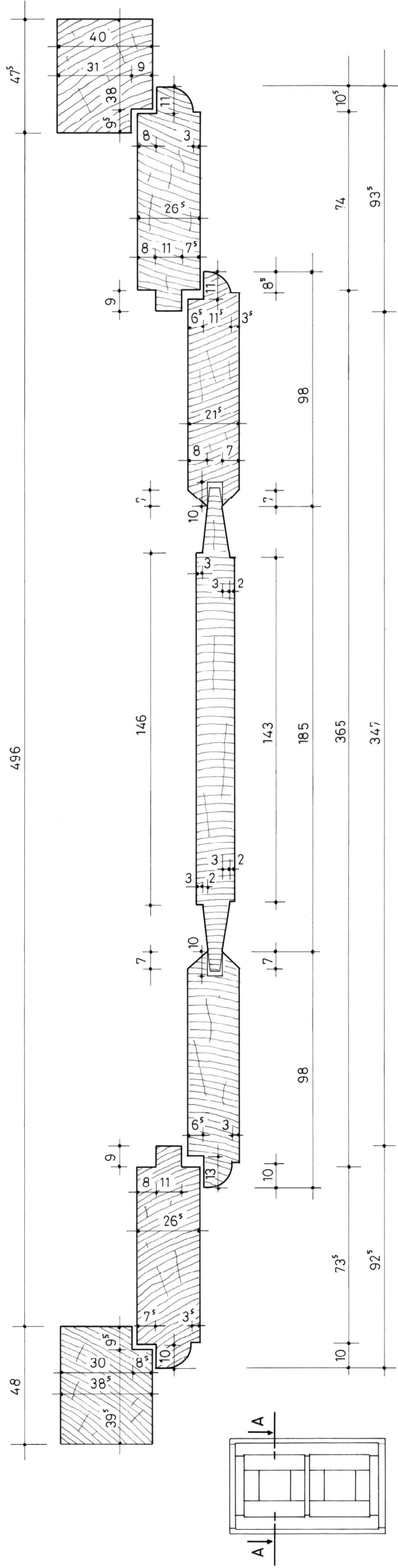


CRICQUEVILLE-EN-AUGE (Calvados)		
Château		
Plan n°3 - Châssis / sections		
A. TIERCELIN	2014	Etude n°14015



éléments restaurés

