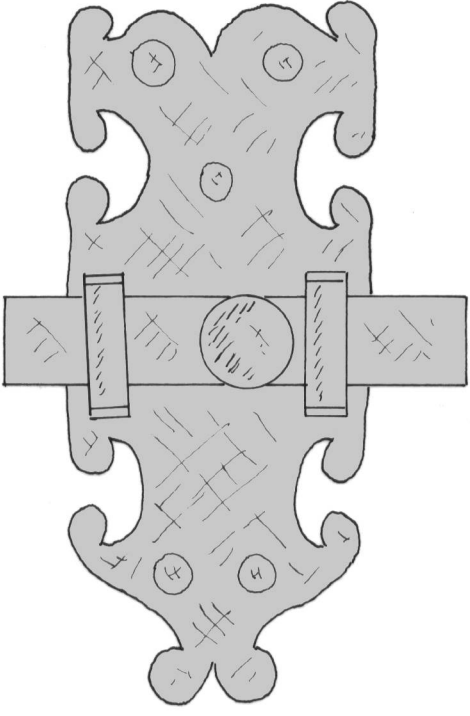
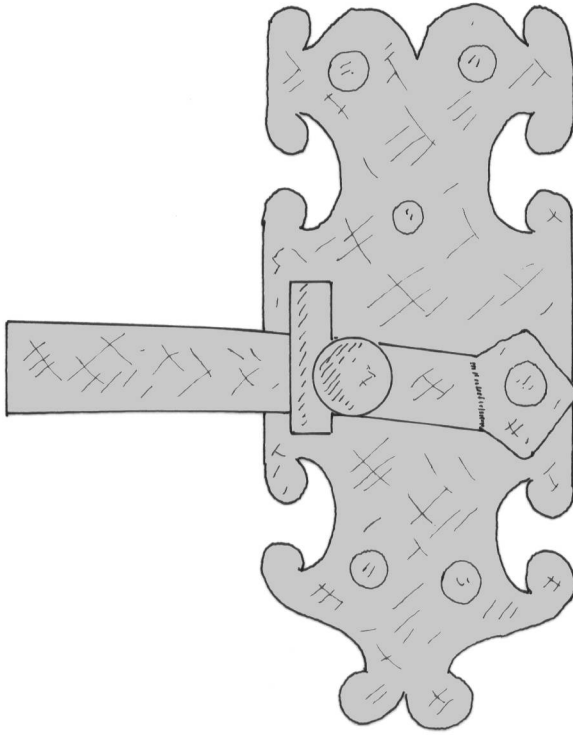


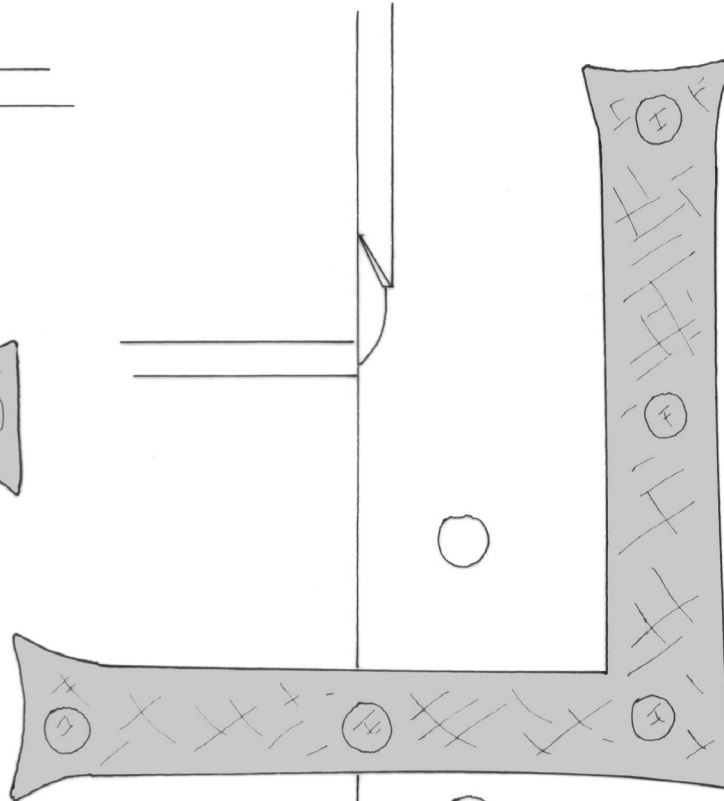
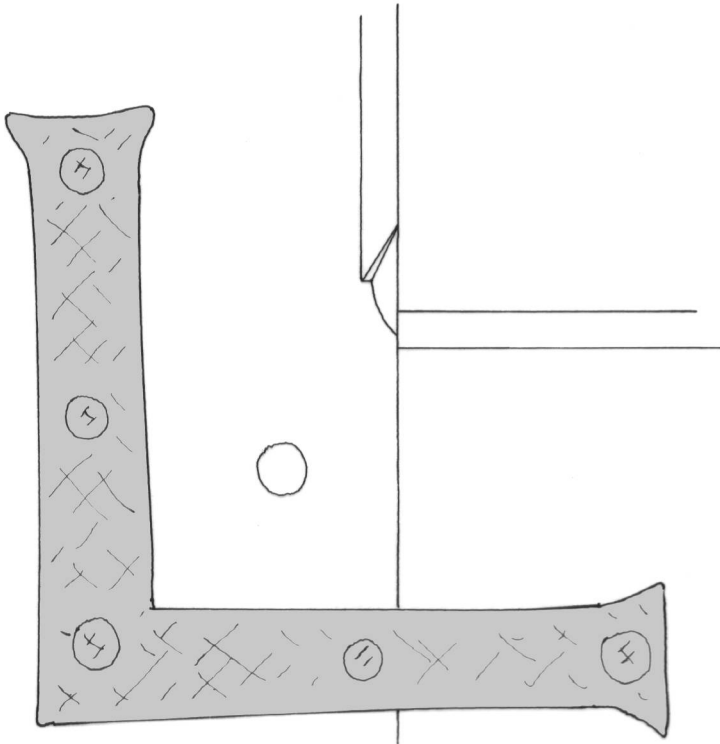
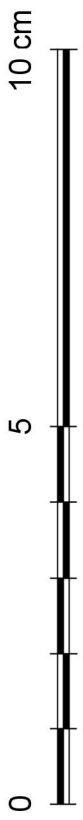
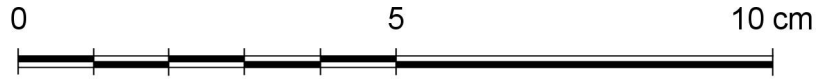
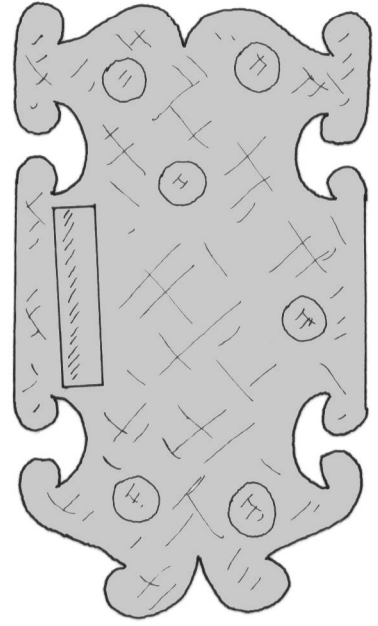
croisée A



croisée A



châssis B



châssis B

châssis B



vantail



volet

Plan n° 7 - Croisée A et châssis B / serrurerie

A. TIERCELIN 2010

Etude n° 49004

CHAMPIGNE (Maine-et-Loire)

Manoir de Charnacé