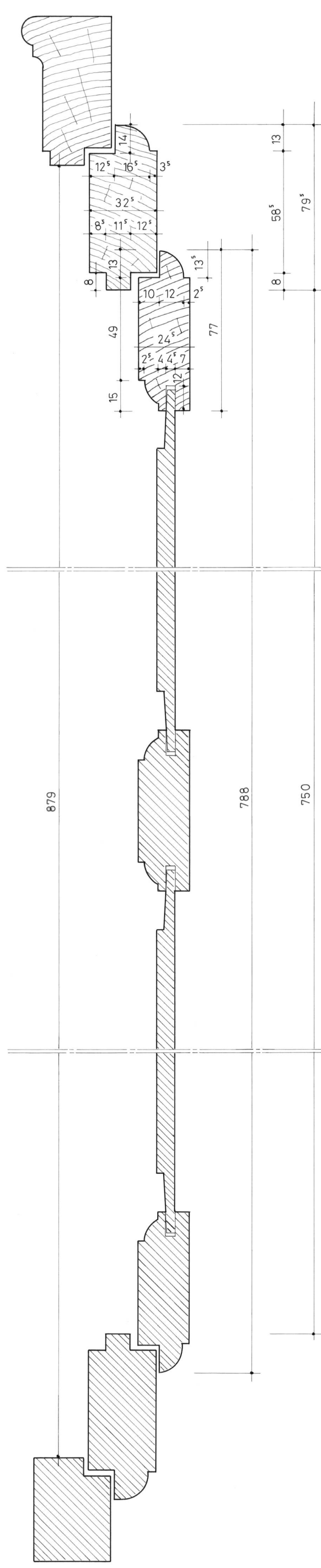


éléments restitués



BOURAY-SUR-JUINE (Essonne)	Plan n°3 - Sections C-C et D-D	
Château du Mesnil-Voisin	A. TIERCELIN	Etude n°91001
	2011	

